

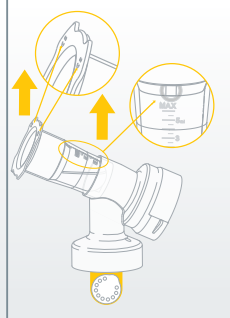
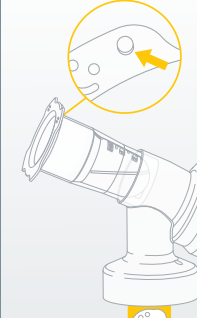

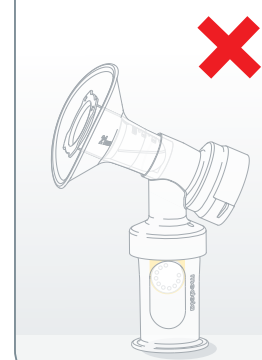
Guide de démarrage rapide du protecteur pour le colostrum

Guide étape par étape sur l'assemblage et l'utilisation du protecteur pour le colostrum

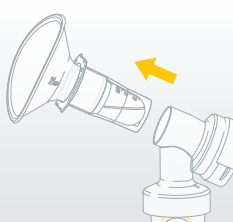



Comment assembler le protecteur pour le colostrum

| | | | | |
|--|---|---|--|---|
| <p>Pièces et caractéristiques</p>  | <p>1</p> <p>Connecter le recueil au connecteur de l'ensemble-accessoires pour tire-lait Symphony®.</p>  | <p>2</p> <p>S'assurer que l'orientation est correcte* pour permettre la ventilation et éviter le déversement du colostrum par l'orifice d'aération dans le contenant en dessous.</p>  | <p>3</p> <p>Attacher la tétérelle au connecteur et visser sur le dessus du protecteur pour le colostrum.</p>  | <p>4</p> <p>Assembler l'ensemble-accessoires pour tire-lait.</p>  |
|--|---|---|--|---|

* Conseils pour une bonne orientation :

| | | | |
|---|--|---|--|
| <p>S'assurer que le côté avec les visages souriants, l'orifice d'aération et les repères de graduation sont orientés vers le haut ▲</p> <p>REMARQUE : Le côté n'ayant rien doit être orienté vers le bas ▼</p>  | <p>Faible visibilité : toucher les bosses à l'arrière des visages souriants.</p>  | <p>Assemblage correct</p>  | <p>Assemblage incorrect</p>  |
|---|--|---|--|

Comment démonter le protecteur pour le colostrum

| | | | |
|---|---|--|---|
| <p>1</p> <p>Retirer le protecteur pour le colostrum du connecteur en laissant la tétérelle attachée.</p>  | <p>2</p> <p>Placer le produit sur une surface plane.</p>  | <p>3</p> <p>Retirer la tétérelle.</p>  | <p>4</p> <p>Bien fermer le couvercle.</p>  |
|---|---|--|---|

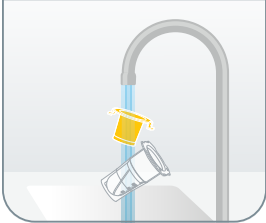
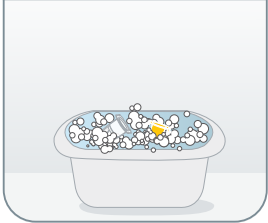
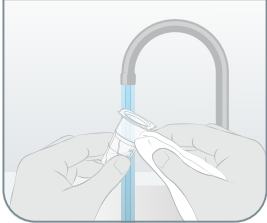
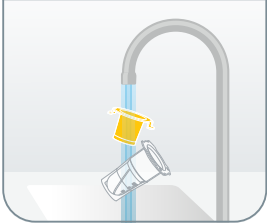
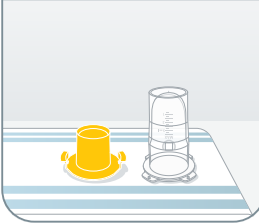
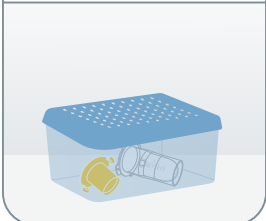
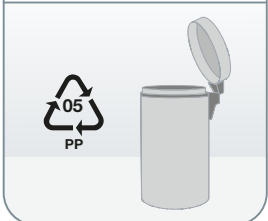
En savoir plus

Scanner le code QR pour plus de renseignements sur le protecteur pour le colostrum.



Nettoyer après chaque utilisation*

Nettoyer dans un récipient réservé à cet usage

| | | | | |
|--|---|---|--|---|
| <p>1</p> <p>Rincer avec de l'eau propre.</p> | <p>2</p> <p>Immerger dans de l'eau savonneuse tiède pendant cinq minutes, dans un bac réservé aux pièces du tire-lait.</p> <ul style="list-style-type: none">• Ne pas placer les pièces directement dans l'évier. | <p>3</p> <p>Nettoyer avec un chiffon propre ou une brosse souple.</p> | <p>4</p> <p>Rincer avec de l'eau propre.</p> | <p>5</p> <p>Déposer les pièces sur une surface ou une serviette propre et laisser sécher à l'air.</p> |
|  |  |  |  |  |
| <p>6</p> <p>Les ranger dans un endroit propre et sec lorsqu'elles ne sont pas utilisées. Ne PAS ranger de pièces mouillées ou humides.</p> | <p>8</p> <p>Jeter après 24 heures d'utilisation conformément aux règlements locaux ou aux protocoles hospitaliers.</p> | | | |
|  |  | | | |

*** Lors de l'utilisation du protecteur pour le colostrum pour les nourrissons en unité néonatale de soins intensifs (UNSI), suivre les meilleures pratiques de l'Association nord-américaine des banques de lait humain (HMBANA), qui recommandent d'utiliser un nouveau récipient pour chaque séance d'expression†.**

L'apparence du contenu peut varier.

Consulter le mode d'emploi du produit pour obtenir des instructions détaillées.

† Jones, F. Best Practice for Expressing, Storing, and Handling Human Milk in Hospitals, Homes, and Child Care Settings. 4th ed Fort Worth, TX: Human Milk Banking Association of North America, Inc. (2019), pg 59
Le mot-symbole et le logo Medela et Symphony sont des marques déposées auprès du Bureau américain des brevets et des marques de commerce et de l'Office de la propriété intellectuelle du Canada.
Science of Care est une marque déposée de Medela. 15400112 B 0923 © 2023 Medela